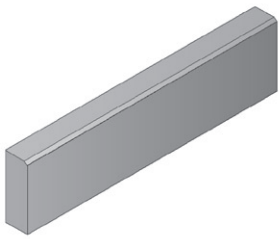
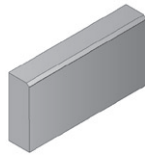


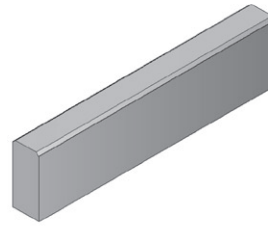
CHODNÍKOVÝ OBRUBNÍK



CHODNÍKOVÝ OBRUBNÍK 50x8x25



CHODNÍKOVÝ OBRUBNÍK 100x8x25

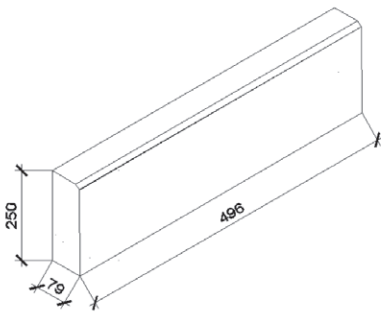


CHODNÍKOVÝ OBRUBNÍK 100x10x25

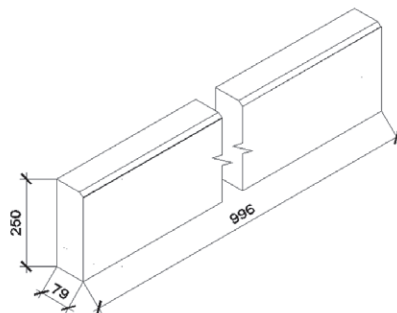
CHODNÍKOVÝ OBRUBNÍK se používá k oddělení pojezdové komunikace od pochozí komunikace (chodníku) výškovým převýšením, oddělení zpevněných nebo vegetačních ploch od chodníku.

Chodníkový obrubníky jsou vyrobeny s vymezovacím nálitkem, který zaručuje spáru mezi obrubníky 3 mm. Tuto spáru nedoporučujeme maltovat.

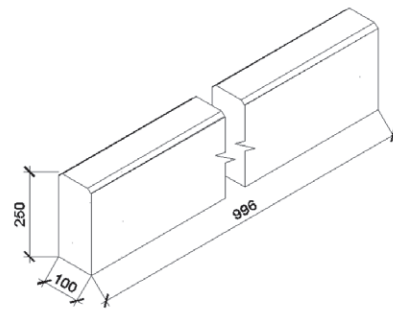
Technický výkres – výrobní rozměry (mm)



CHODNÍKOVÝ OBRUBNÍK 50x8x25



CHODNÍKOVÝ OBRUBNÍK 100x8x25

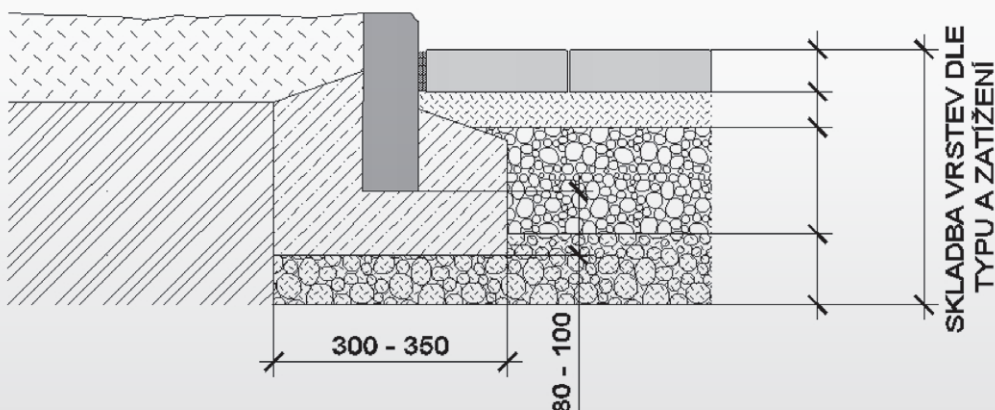


CHODNÍKOVÝ OBRUBNÍK 100x10x25

ROZMĚROVÉ A HMOTNOSTNÍ PARAMETRY

Název	Výrobní rozměry (mm)			Počet ks/bm	Paleta ks	Ks kg	Hmotnost s paletou (kg)
	výška	délka	šířka				
CHODNÍKOVÝ OBRUBNÍK	250	500	80	2	72	22	1257
	250	1000	80	1	56	44	1253
	250	1000	100	1	22	51	1280

Technická doporučení při realizaci



Příklad použití CHODNÍKOVÉHO OBRUBNÍKU k oddělení vegetační plochy od pochozí komunikace výškovým převýšením.

DITON s.r.o.
Střítež 100
okres Jihlava
588 11 Střítež
info@diton.cz
www.diton.cz

Technické parametry

CHODNÍKOVÝ OBRUBNÍK – dvouvrstvý vibrolisovaný betonový výrobek, který zajišťuje následující užité vlastnosti:

- ! vysokou pevnost
- ! mrazuvzdornost a odolnost povrchu proti působení vody a chemických rozmrazovacích látek
- ! nízkou obrusnost
- ! dobré adhezí vlastnosti

Nabídka barev a povrchových úprav

Povrch NORMAL

přírodní, červená, černá, hnědá, písková

NORMY A CERTIFIKÁTY

Betonové výrobky DITON jsou vyráběny a kontrolovány podle PODNIKOVÝCH NOREM PŘEDMĚTOVÝCH, které odpovídají evropským harmonizovaným normám.

Tento výrobek byl vyroben společností DITON s. r. o., jejíž systémy managementu splňují požadavky výše uvedených norem, které byly ověřeny nezávislou společností CERTLINE.

